

Aan-afvoertafels, kapvaatwassers
Aanvoertafel RL, spoelbak
500x400x300mm, afvalgat, spatwand,
1400mm

ITEM # _____

MODEL # _____

NAAM # _____

SIS # _____

AIA # _____



865310 (BHHPTBH14R)

Aanvoertafel RL, spoelbak
500x400x300mm, afvalgat,
spatwand, 1400mm

Omschrijving

Punt nr

spoelbak	500x400x300 mm (LxBxD)
afvoerplug	2"
spatwand	1400x260 mm (LxH)

Belangrijkste Gegevens

- In onderdelen geleverd en eenvoudig te monteren.
- Ontworpen voor 500x500 mm afwasmachine korven.
- Uitgevoerd met vlakke onderschappen en voorspoel units.

Constructie

- Roestvrijstalen stelpoten, 50 mm in hoogte verstelbaar, zodat druiwater op de tafel afgevoerd wordt in de afwasmachine.
- Uitgevoerd met een afvalgat.
- Spatscherm inbegrepen.
- Diepe anti-drup profielen volledig gevouwen met onderkant voor een veilige en eenvoudige reiniging.
- Alle oppervlakken glad en gepolijst.
- Poten van 40x40 mm roestvrijstaal AISI304.
- Een spoelbak van 700x500x300 mm is op aanvraag leverbaar.
- Gekoppeld aan één zijde tegen de afwasmachine en geplaatst op een pootstel aan de andere zijde.
- Volledig vervaardigd uit roestvrijstaal AISI 304.

Optionele Accessoires

- Handdouche zonder mengkraan, ééngats bladmontage PNC 855315
- Onderlegger voor aan-/afvoertafel 1400mm PNC 865353
- Vloerbevestiging voor 2 vierkante poten PNC 865386
- Kunststof sifon 2" voor enkele spoelbak PNC 895313

Gekeurd: _____



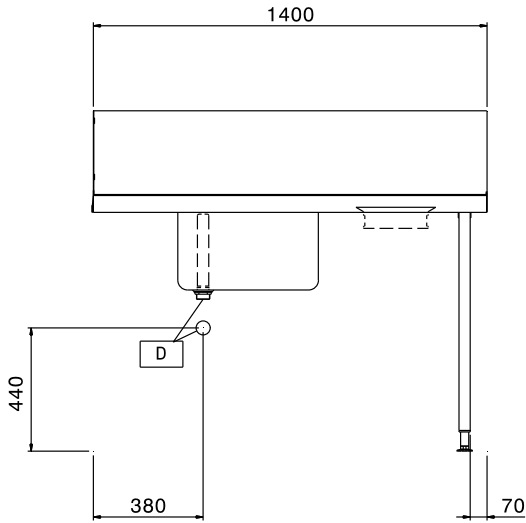
Electrolux
PROFESSIONAL

Aan-afvoertafels, kapvaatwassers
Aanvoertafel RL, spoelbak 500x400x300mm,
afvalgat, spatwand, 1400mm

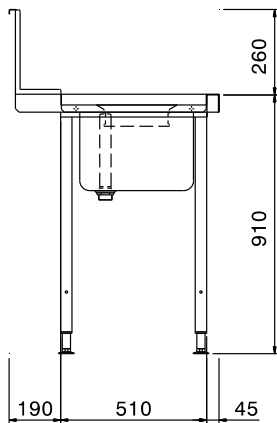
Algemene Gegevens:

Afmetingen, extern, breedte:	1400 mm
865310 (BHHPTBH14R)	1400 mm
Afmetingen, extern, diepte:	745 mm
Afmetingen, extern, hoogte:	1170 mm
Gewicht, netto:	12 kg
Spatwand, hoogte:	300 mm
Kuip afmetingen:	500x400x300h

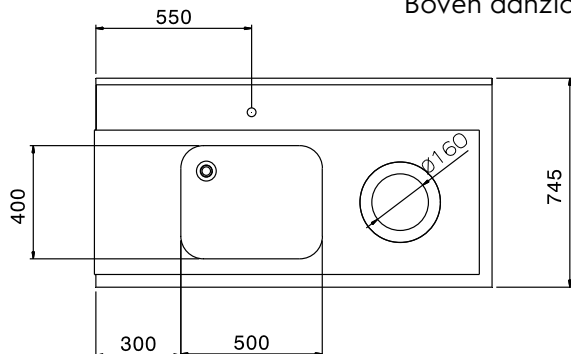
Front aanzicht



Zij aanzicht



Boven aanzicht



Aan-afvoertafels, kapvaatwassers
Aanvoertafel RL, spoelbak 500x400x300mm, afvalgat, spatwand,
1400mm
Het bedrijf behoudt het recht de producten te wijzigen.